

**Исполнение:** PP, PVDF;

**Расположение:** высота столба жидкости над всасывающим патрубком;

**Бесшовный;**

**Механическое манжетное или сильфонное уплотнения;**

**Может использоваться и с особо загряз-**

**ненными жидкостями (уплотнение TS);**

**Высокая производительность: от 6 до 75 м<sup>3</sup>/ч;**

**Очень простое техобслуживание;**

**Низкая стоимость запчастей;**

## ОПИСАНИЕ НАСОСА

Горизонтальные центробежные насосы из смолы состоят из прочного корпуса и цевочного колеса, предназначенного для крепления электродвигателя и проверки механического уплотнения. Вал насоса, к которому прикреплена открытая крыльчатка, жестко закреплен с валом электродвигателя. На обратной стороне крыльчатки расположено механическое уплотнение вала.

**A** = электродвигатель

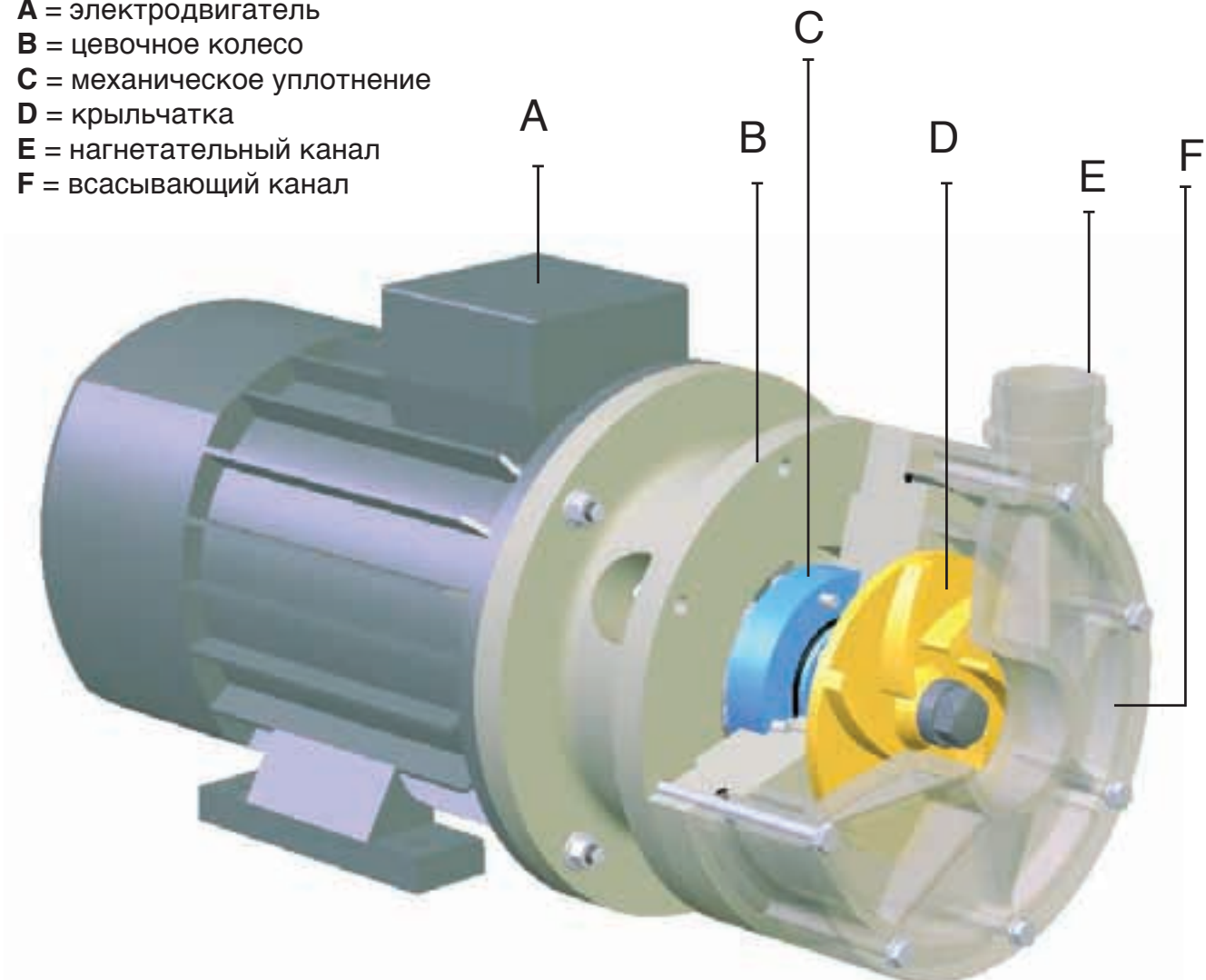
**B** = цевочное колесо

**C** = механическое уплотнение

**D** = крыльчатка

**E** = нагнетательный канал

**F** = всасывающий канал

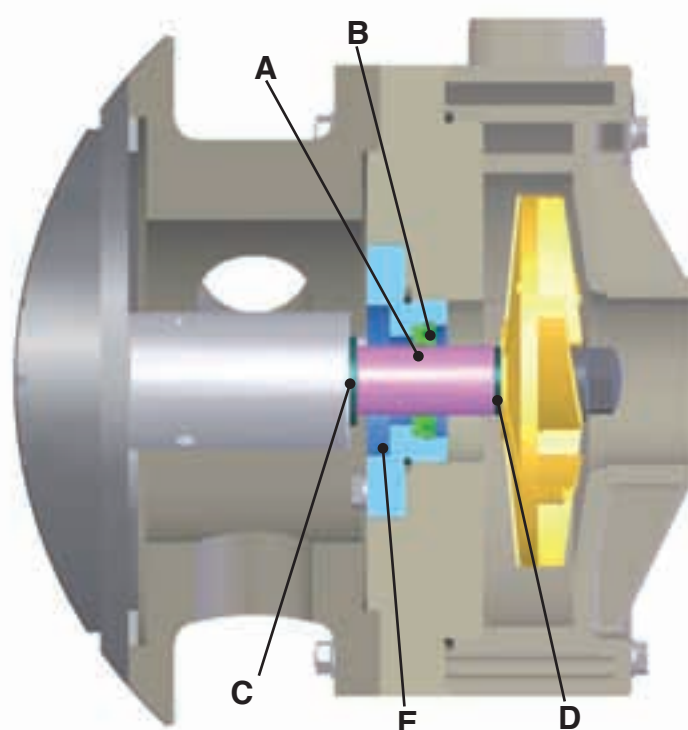


## ПРИНЦИП РАБОТЫ

Крыльчатка, жесткозакрепленная с валом и электродвигателем с прямым зацеплением, приводится во вращение на заданной скорости, создавая за счет действия центробежной силы всасывание на стороне впуска и нагнетание на напорной стороне.

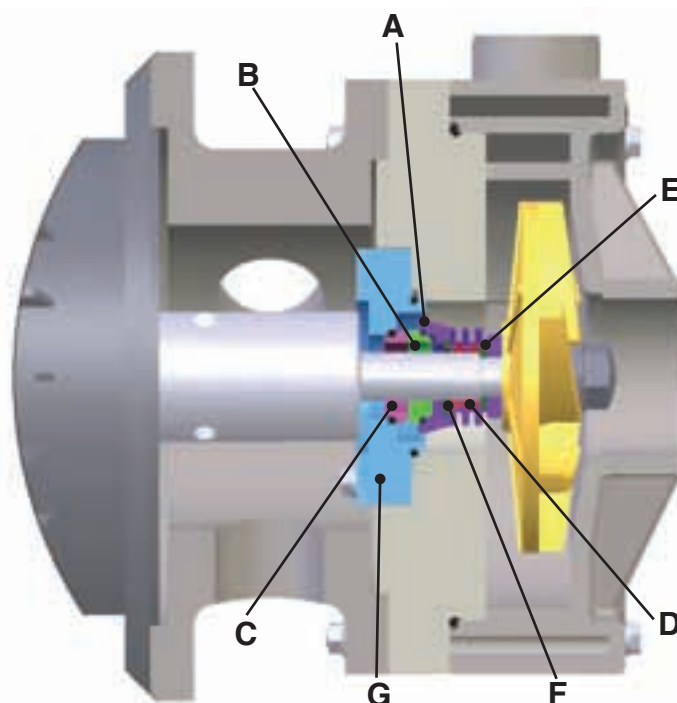
**TL = манжетное уплотнение**

- A - Керамическая втулка
- B - Уплотнительное кольцо
- C - Распорка втулки
- D - Уплотнение
- E - Опорный фланец уплотнения



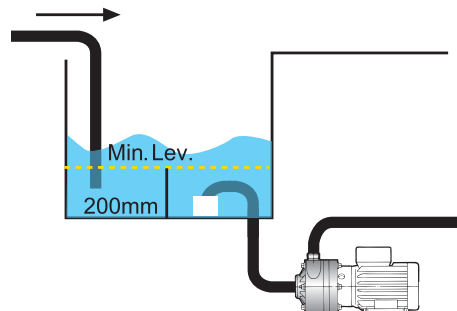
**TS = сильфонное уплотнение**

- A - Сильфон
- B - Подвижное уплотнительное кольцо
- C - Неподвижное уплотнительное кольцо
- D - Пружина
- E - Шайба
- F - Пружинное кольцо
- G - Опорный фланец уплотнения



## УСТАНОВКА

Ось горизонтальных центробежных насосов MB при установке должна располагаться исключительно горизонтальным образом, а высота столба жидкости находится над всасывающим патрубком насоса. Необходимо использовать специальные приспособления для предотвращения работы всухую, образования вихрей и возможного отсоса воздуха. Горизонтальные центробежные насосы должны работать исключительно в ЗАТОПЛЕННОМ СОСТОЯНИИ; работа всухую или наличие воздушных пузырей может повредить механическое уплотнение.



## ХИМИЧЕСКАЯ СОВМЕСТИМОСТЬ

Тип жидкости, температура и эксплуатационная среда являются факторами, которые должны учитываться для правильного выбора материалов насоса и определения их химической совместимости. В нижеследующей таблице приведены некоторые примеры:

ВЕЩЕСТВО	Полипропилен	PVDF (Halair®)	EPDM (Dutral®)	FPM (Viton®)
Ацетальдегид	A1	D	A	D
Ацетамид	A1	C	A	B
Винилацетат	B1	A2	B2	A1
Ацетилен	A1	A	A	A
Уксус	A	B	A	A
Ацетон	A	D	A	D
Жирные кислоты	A	A	D	A

A = отличная  
 B = хорошая  
 C = плохая, не рекомендуется  
 D = сильное травление, не рекомендуется  
 - = нет информации  
 1 = удовлетворительно до 22°C (72°F)  
 2 = удовлетворительно до 48°C (120°F)

Для получения дополнительной информации обращаться в техотдел Debem

## СОСТАВЛЕНИЕ КОДОВ НАСОСОВ MB

например, **MB80PTLVN**

MB 80 из PP + манжетное уплотнение Viton + трехфазный двигатель

<b>MB80</b>	<b>P</b>	<b>TLV</b>	<b>N</b>
Модель насоса	Материал насоса	Тип уплотнения	Двигатель
<b>MB 80</b> - MB 80 <b>MB 100</b> - MB 100 <b>MB 110</b> - MB 110 <b>MB 120</b> - MB 120 <b>MB 130</b> - MB 130 <b>MB 140</b> - MB 140 <b>MB 150</b> - MB 150 <b>MB 155</b> - MB 155 <b>MB 160</b> - MB 160 <b>MB 180</b> - MB 180	<b>P</b> - Полипропилен <b>F</b> - PVDF	<b>TLV</b> - Манжетное уплотнение Viton <b>TLD</b> - Манжетное уплотнение EPDM <b>TSV</b> - Сильфонное уплотнение Viton <b>TSD</b> - Сильфонное уплотнение EPDM	<b>N*</b> - Трехфазный двигатель <b>M</b> - Однофазный двигатель <b>A</b> - Двигатель ATEX

\* Серийно в оснастку входит трехфазный асинхронный (2-полюсный) двигатель с евронапряжением 50 гц

## ФЛАНЦЕВЫЕ НАСОСЫ

Насосы MB могут поставляться также с фланцевым соединением



Модель	фланец	материал конца без фланца	размеры
<b>MB 80 PP</b>	PN 16 из ПВХ	PP	BCAC. DN 40 - НАГНЕТ. DN 25
<b>MB 100 PP</b>	PN 16 из ПВХ	PP	BCAC. DN 40 - НАГНЕТ. DN 25
<b>MB 110 PP</b>	PN 16 из ПВХ	PP	BCAC. DN 40 - НАГНЕТ. DN 25
<b>MB 120 PP</b>	PN 16 из ПВХ	PP	BCAC. DN 40 - НАГНЕТ. DN 25
<b>MB 130 PP</b>	PN 16 из ПВХ	PP	BCAC. DN 40 - НАГНЕТ. DN 25
<b>MB 140 PP</b>	PN 16 из ПВХ	PP	BCAC. DN 40 - НАГНЕТ. DN 25
<b>MB 150 PP</b>	PN 16 из ПВХ	PP	BCAC. DN 40 - НАГНЕТ. DN 25
<b>MB 155 PP</b>	PN 16 из ПВХ	PP	BCAC. DN 40 - НАГНЕТ. DN 25
<b>MB 160 PP</b>	PN 16 из ПВХ	PP	BCAC. DN 40 - НАГНЕТ. DN 25
<b>MB 180 PP</b>	PN 16 из ПВХ	PP	BCAC. DN 40 - НАГНЕТ. DN 25
<b>MB 80 PVDF</b>	PN 16 из ПВХ	PVDF	BCAC. DN 40 - НАГНЕТ. DN 25
<b>MB 100 PVDF</b>	PN 16 из ПВХ	PVDF	BCAC. DN 40 - НАГНЕТ. DN 25
<b>MB 110 PVDF</b>	PN 16 из ПВХ	PVDF	BCAC. DN 40 - НАГНЕТ. DN 25
<b>MB 120 PVDF</b>	PN 16 из ПВХ	PVDF	BCAC. DN 40 - НАГНЕТ. DN 25
<b>MB 130 PVDF</b>	PN 16 из ПВХ	PVDF	BCAC. DN 40 - НАГНЕТ. DN 25
<b>MB 140 PVDF</b>	PN 16 из ПВХ	PVDF	BCAC. DN 40 - НАГНЕТ. DN 25
<b>MB 150 PVDF</b>	PN 16 из ПВХ	PVDF	BCAC. DN 40 - НАГНЕТ. DN 25
<b>MB 155 PVDF</b>	PN 16 из ПВХ	PVDF	BCAC. DN 40 - НАГНЕТ. DN 25
<b>MB 160 PVDF</b>	PN 16 из ПВХ	PVDF	BCAC. DN 40 - НАГНЕТ. DN 25
<b>MB 180 PVDF</b>	PN 16 из ПВХ	PVDF	BCAC. DN 40 - НАГНЕТ. DN 25

Конструктивные материалы: PP - PVDF

Присоединение на всасывании	G 1" 1/2 f (standard) фланец DN 40 (по требованию)	
Присоединение на нагнетании	G 1" m (standard) фланец DN 25 (по требованию)	
Макс. производительность*	6 м³/ч	
Высота напора макс. *	7,2 м	
Уплотнение	TL - TS	
Мощность двигателя	0,37 Kw - 0,5 HP	
Двигатель	IP55 - Класс F - 2 полюса - 230/400 В 50 гц - трехфазный - 2900 об/мин	
Диаметр проходящих твердых частиц	5 мм	
Макс. вязкость	500 срс	
Чистый вес	PP	8,5 Кг
	PVDF	9,5 Кг
		60°C макс. темп.
		95°C макс. темп.

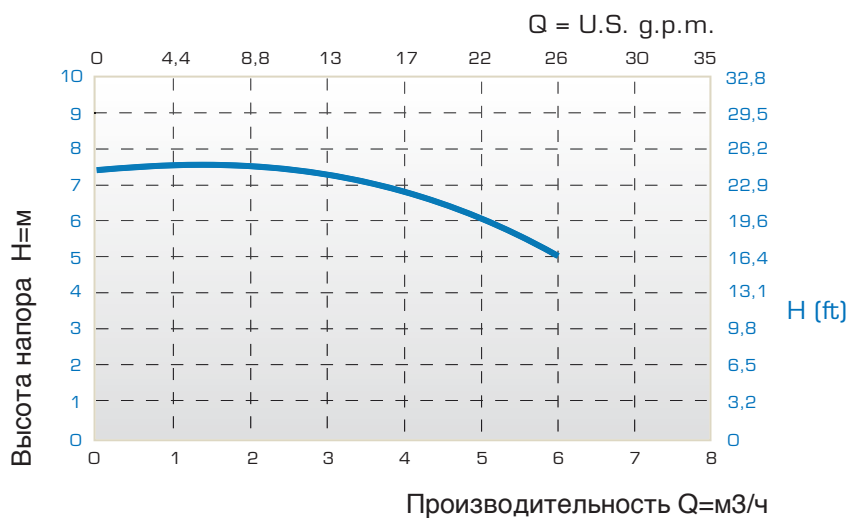


**PVDF**

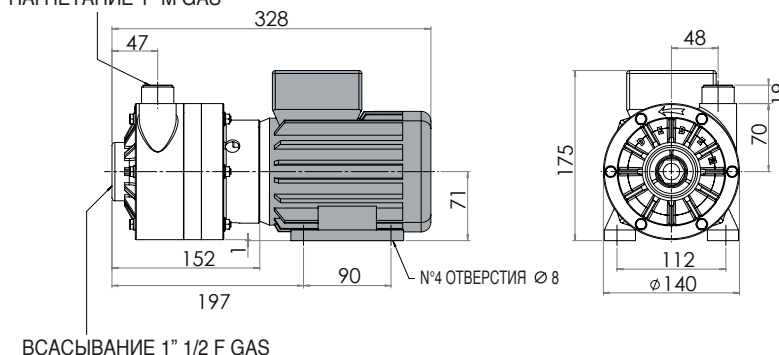
## ТЕХНИЧЕСКИЕ ДАННЫЕ



**PP**



НАГНЕТАНИЕ 1" M GAS



ВСАСЫВАНИЕ 1" 1/2 F GAS

m = папа - f = мама

Размеры выражены в мм

ЭКСПЛУАТАЦИОННЫЕ ПОКАЗАТЕЛИ

РАЗМЕРЫ

\*Кривые и значения эксплуатационных показателей относятся к испытаниям, проведенным с водой при 20°C.

Все приведенные значения являются приблизительными и ориентировочными.

# MB 100



Конструктивные материалы: PP - PVDF

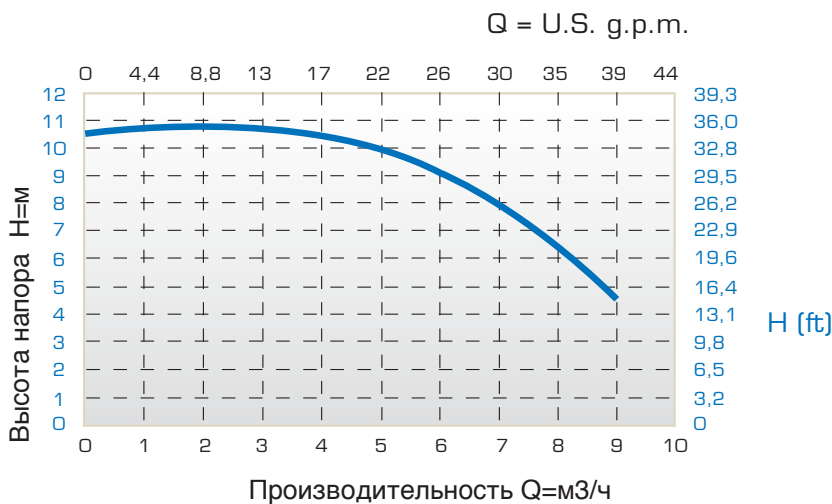


PVDF

Присоединение на всасывании	G 1" 1/2 f (standard) фланец DN 40 (по требованию)		
Присоединение на нагнетании	G 1" м (standard) фланец DN 25 (по требованию)		
Макс. производительность*	9 м³/ч		
Высота напора макс. *	10,5 м		
Уплотнение	TL - TS		
Мощность двигателя	0,55 Kw - 0,75 HP		
Двигатель	IP55 - Класс F - 2 полюса - 230/400 В 50 гц - трехфазный - 2900 об/мин		
Диаметр проходящих твердых частиц	7 мм		
Макс. вязкость	500 cps		
Чистый вес	PP	8,5 Кг	60°C макс. темп.
	PVDF	9,5 Кг	95°C макс. темп.

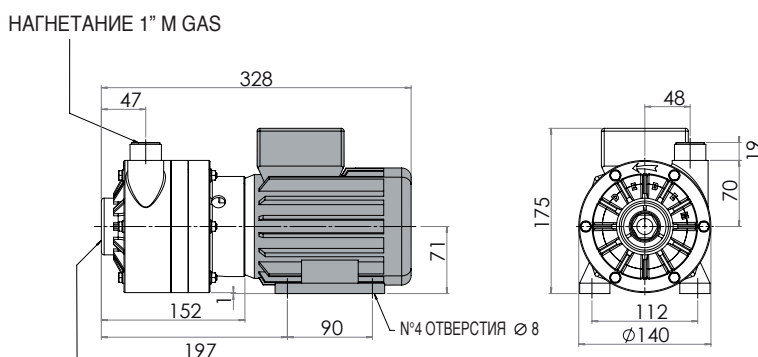
## ТЕХНИЧЕСКИЕ ДАННЫЕ

ЭКСПЛУАТАЦИОННЫЕ ПОКАЗАТЕЛИ



PP

РАЗМЕРЫ



ВСАСЫВАНИЕ 1" 1/2 F GAS

m = папа - f = мама

Размеры выражены в мм

\*Кривые и значения эксплуатационных показателей относятся к испытаниям, проведенным с водой при 20°C.

Все приведенные значения являются приблизительными и ориентировочными.

[www.alphadynamic.ru](http://www.alphadynamic.ru)

Тел. (4852) 97-18-51, (4852) 98-57-97, (4852) 98-27-08

Email: [mail@alphadynamic.ru](mailto:mail@alphadynamic.ru)

Конструктивные материалы: PP - PVDF

Присоединение на всасывании	G 2" м (standard) фланец DN 50 (по требованию)		
Присоединение на нагнетании	G 1" 1/2 м (standard) фланец DN 40 (по требованию)		
Макс. производительность*	20 м³/ч		
Высота напора макс. *	15 м		
Уплотнение	TL - TS		
Мощность двигателя	1,1 Kw - 1,5 HP		
Двигатель	IP55 - Класс F - 2 полюса - 230/400 В 50 гц - трехфазный - 2900 об/мин		
Диаметр проходящих твердых частиц	2 мм		
Макс. вязкость	500 cps		
Чистый вес	PP	16 Кг	60°C макс. темп.
	PVDF	17 Кг	95°C макс. темп.

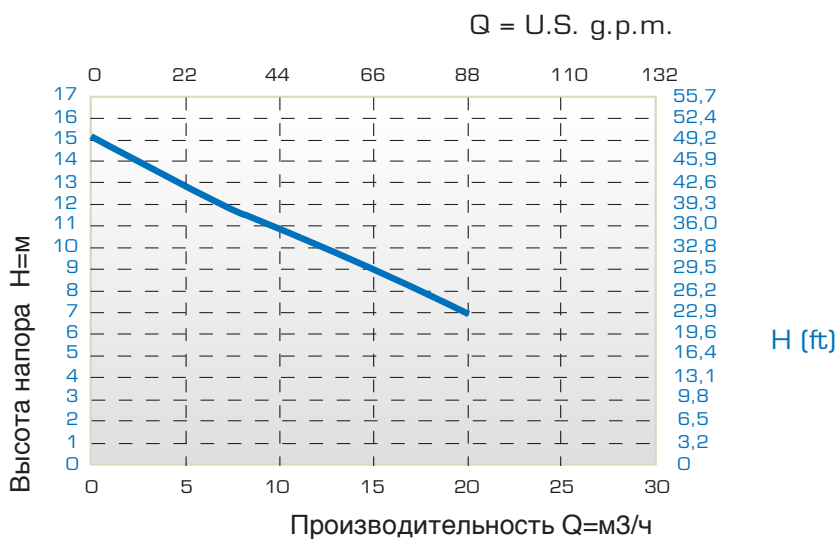


PP

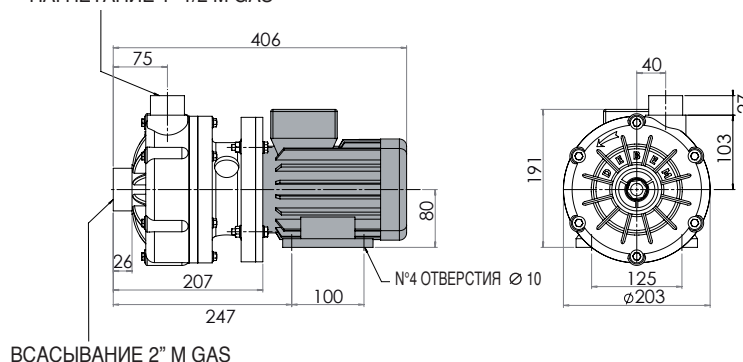
## ТЕХНИЧЕСКИЕ ДАННЫЕ



PVDF



НАГНЕТАНИЕ 1" 1/2 M GAS



m = папа

Размеры выражены в мм

\*Кривые и значения эксплуатационных показателей относятся к испытаниям, проведенным с водой при 20°C.

Все приведенные значения являются приблизительными и ориентировочными.

# MB 120

Конструктивные материалы: PP - PVDF

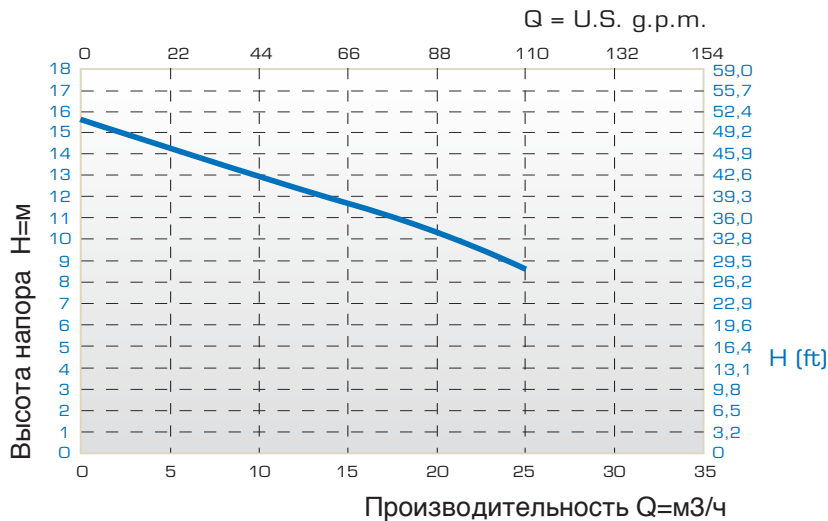


PP

Присоединение на всасывании	G 2" м (standard) фланец DN 50 (по требованию)		
Присоединение на нагнетании	G 1" 1/2 м (standard) фланец DN 40 (по требованию)		
Макс. производительность*	25 м³/ч		
Высота напора макс. *	16 м		
Уплотнение	TL - TS		
Мощность двигателя	1,5 Kw - 2 HP		
Двигатель	IP55 - Класс F - 2 полюса - 230/400 В 50 гц - трехфазный - 2900 об/мин		
Диаметр проходящих твердых частиц	6 мм		
Макс. вязкость	500 сПс		
Чистый вес	PP	20 Кг	60°C макс. темп.
	PVDF	21 Кг	95°C макс. темп.

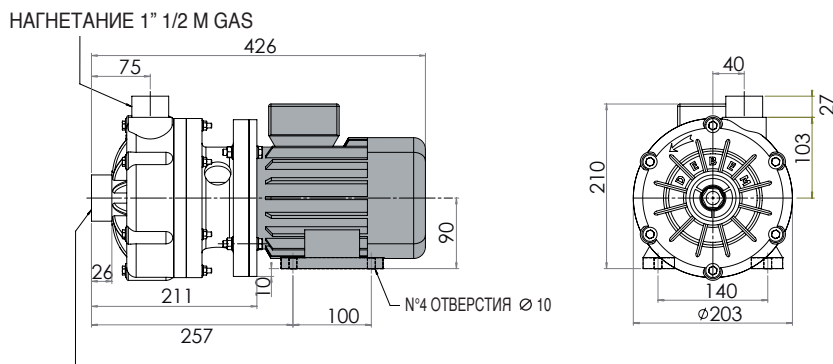
## ТЕХНИЧЕСКИЕ ДАННЫЕ

ЭКСПЛУАТАЦИОННЫЕ ПОКАЗАТЕЛИ



PVDF

РАЗМЕРЫ



\*Кривые и значения эксплуатационных показателей относятся к испытаниям, проведенным с водой при 20°C.

Все приведенные значения являются приблизительными и ориентировочными.

[www.alphadynamic.ru](http://www.alphadynamic.ru)

Тел. (4852) 97-18-51, (4852) 98-57-97, (4852) 98-27-08

Email: [mail@alphadynamic.ru](mailto:mail@alphadynamic.ru)

Конструктивные материалы: PP - PVDF

Присоединение на всасывании	G 2" м (standard) фланец DN 50 (по требованию)		
Присоединение на нагнетании	G 1 1/2" м (standard) фланец DN 40 (по требованию)		
Макс. производительность*	30 м³/ч		
Высота напора макс. *	20 м		
Уплотнение	TL - TS		
Мощность двигателя	2,2 Kw - 3 HP		
Двигатель	IP55 - Класс F - 2 полюса - 400/690 В 50 гц - трехфазный - 2900 об/мин		
Диаметр проходящих твердых частиц	6 мм		
Макс. вязкость	500 срс		
Чистый вес	PP	22,5 Кг	60°C макс. темп.
	PVDF	23,5 Кг	95°C макс. темп.

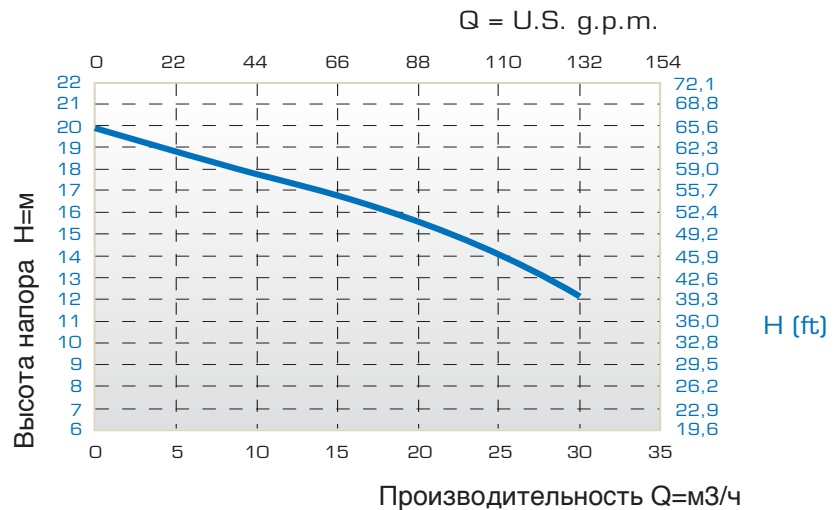


PVDF

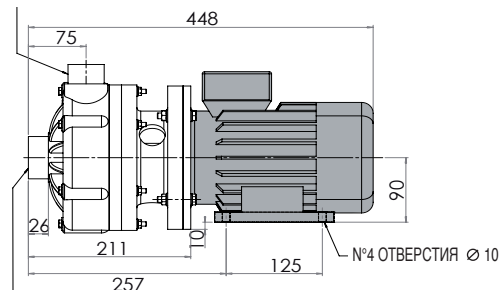
## ТЕХНИЧЕСКИЕ ДАННЫЕ



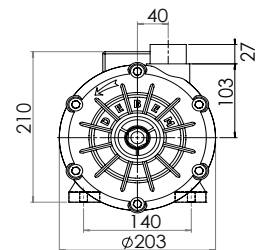
PVDF



НАГНЕТАНИЕ 1" 1/2 M GAS



ВСАСЫВАНИЕ 2" M GAS



m = папа

Размеры выражены в мм

\*Кривые и значения эксплуатационных показателей относятся к испытаниям, проведенным с водой при 20°C.

Все приведенные значения являются приблизительными и ориентировочными.

# MB 140



Конструктивные материалы: PP - PVDF

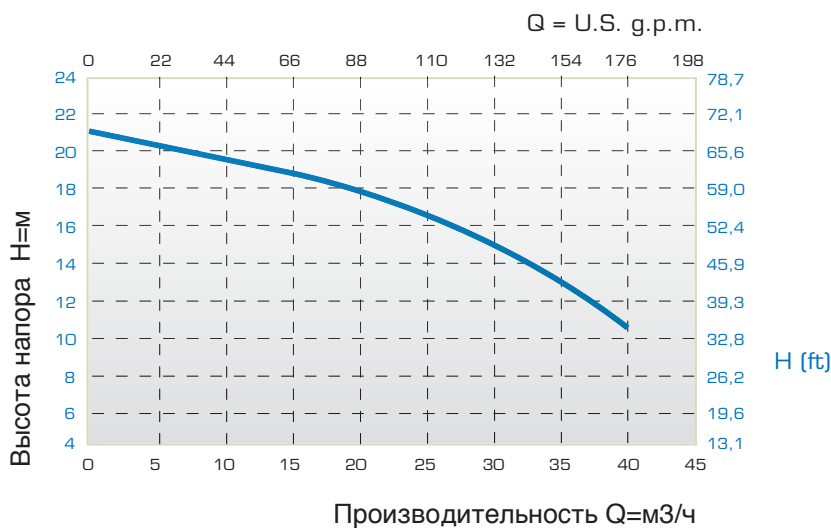


PVDF

Присоединение на всасывании	G 2" м (standard) фланец DN 50 (по требованию)		
Присоединение на нагнетании	G 1 1/2" м (standard) фланец DN 40 (по требованию)		
Макс. производительность*	40 м³/ч		
Высота напора макс. *	21 м		
Уплотнение	TL - TS		
Мощность двигателя	3 Kw - 4 HP		
Двигатель	IP55 - Класс F - 2 полюса - 230/400 В 50 гц - трехфазный - 2900 об/мин		
Диаметр проходящих твердых частиц	12 мм		
Макс. вязкость	500 cps		
Чистый вес	PP	29 Kг	60°C макс. темп.
	PVDF	30 Kг	95°C макс. темп.

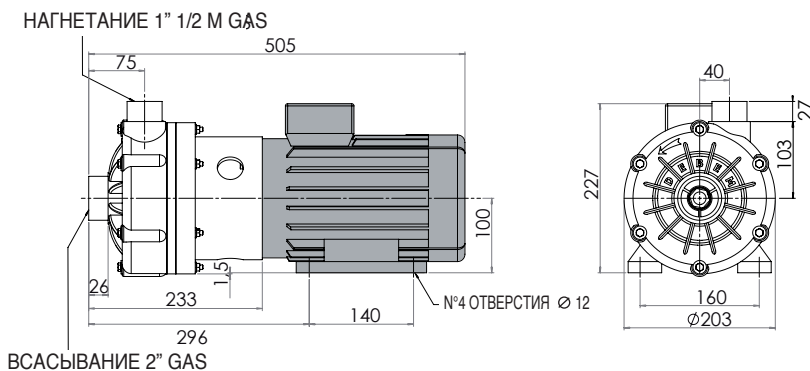
## ТЕХНИЧЕСКИЕ ДАННЫЕ

ЭКСПЛУАТАЦИОННЫЕ ПОКАЗАТЕЛИ



PP

РАЗМЕРЫ



m = папа

Размеры выражены в мм

\*Кривые и значения эксплуатационных показателей относятся к испытаниям, проведенным с водой при 20°C.

Все приведенные значения являются приблизительными и ориентировочными.

www.alphadynamic.ru

Тел. (4852) 97-18-51, (4852) 98-57-97, (4852) 98-27-08

Email: mail@alphadynamic.ru

Присоединение на всасывании	G 2" 1/2 f (standard) фланец DN 65 (по требованию)		
Присоединение на нагнетании	G 2" m (standard) фланец DN 50 (по требованию)		
Макс. производительность*	42 м³/ч		
Высота напора макс. *	25 м		
Уплотнение	TL - TS		
Мощность двигателя	4 Kw - 5,5 HP		
Двигатель	IP55 - Класс F - 2 полюса - 230/400 В 50 гц - трехфазный - 2900 об/мин		
Диаметр проходящих твердых частиц	2 мм		
Макс. вязкость	500 cps		
Чистый вес	PP	8,5 Кг	60°C макс. темп.
	PVDF	9,5 Кг	95°C макс. темп.

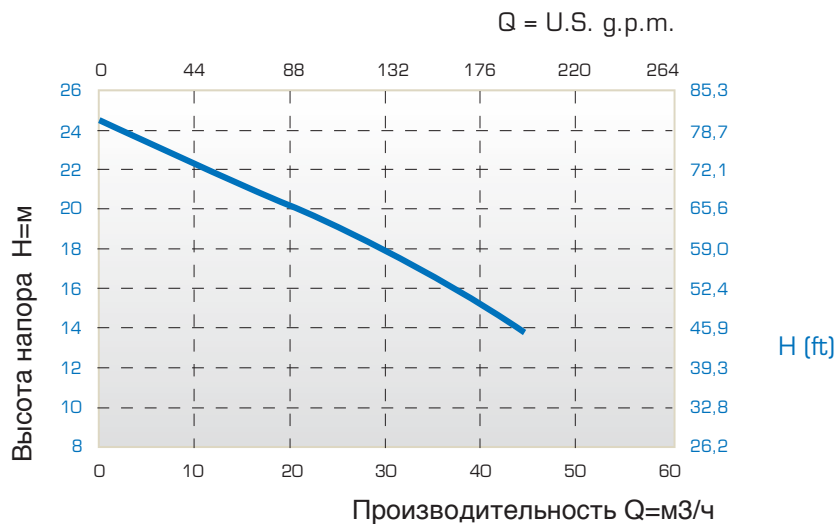


PP

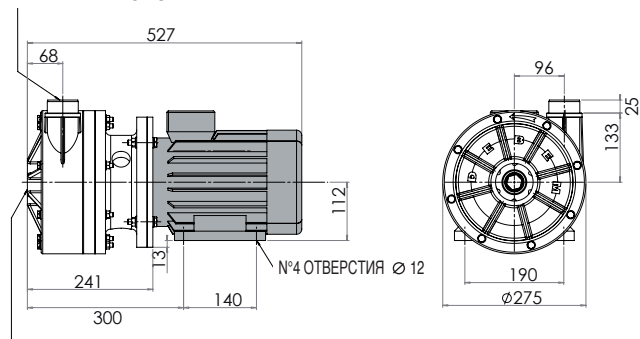
## ТЕХНИЧЕСКИЕ ДАННЫЕ



PVDF



НАГНЕТАНИЕ 2" M GAS



ВСАСЫВАНИЕ 2" 1/2 F GAS

m = папа - f = мама

Размеры выражены в мм

\*Кривые и значения эксплуатационных показателей относятся к испытаниям, проведенным с водой при 20°C.

Все приведенные значения являются приблизительными и ориентировочными.

# MB 155

Конструктивные материалы: PP - PVDF

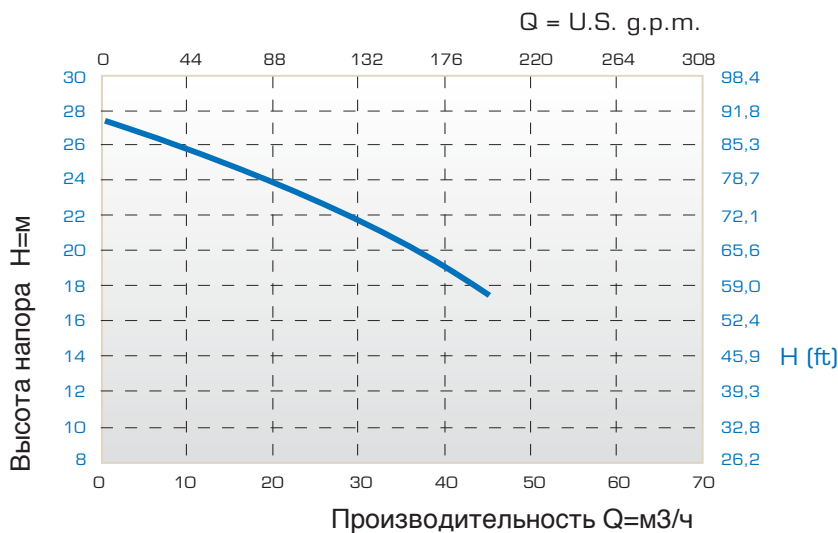


PP

Присоединение на всасывании	G 2" 1/2 f (standard) фланец DN 65 (по требованию)		
Присоединение на нагнетании	G 2" м (standard) фланец DN 50 (по требованию)		
Макс. производительность*	45 м³/ч		
Высота напора макс. *	28 м		
Уплотнение	TL - TS		
Мощность двигателя	5,5 Kw - 7,5 HP		
Двигатель	IP55 - Класс F - 2 полюса - 400/690 В 50 гц - трехфазный - 2900 об/мин		
Диаметр проходящих твердых частиц	3 мм		
Макс. вязкость	500 cps		
Чистый вес	PP	60 Кг	60°C макс. темп.
	PVDF	63 Кг	95°C макс. темп.

## ТЕХНИЧЕСКИЕ ДАННЫЕ

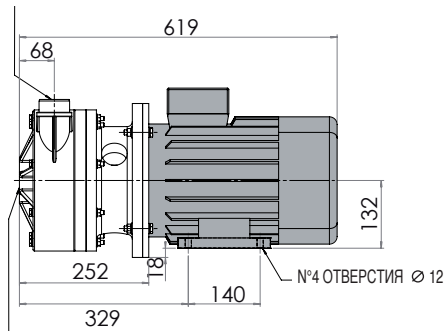
ЭКСПЛУАТАЦИОННЫЕ ПОКАЗАТЕЛИ



PVDF

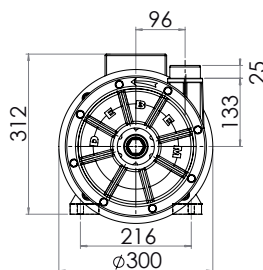
РАЗМЕРЫ

НАГНЕТАНИЕ 2" M GAS



ВСАСЫВАНИЕ 2" 1/2 F GAS

m = папа - f = мама



Размеры выражены в мм

\*Кривые и значения эксплуатационных показателей относятся к испытаниям, проведенным с водой при 20°C.

Все приведенные значения являются приблизительными и ориентировочными.

[www.alphadynamic.ru](http://www.alphadynamic.ru)

Тел. (4852) 97-18-51, (4852) 98-57-97, (4852) 98-27-08

Email: [mail@alphadynamic.ru](mailto:mail@alphadynamic.ru)

Присоединение на всасывании	G 2" 1/2 f (standard) фланец DN 65 (по требованию)		
Присоединение на нагнетании	G 2" m (standard) фланец DN 50 (по требованию)		
Макс. производительность*	55 м³/ч		
Высота напора макс. *	32 м		
Уплотнение	TL - TS		
Мощность двигателя	7,5 Kw - 10 HP		
Двигатель	IP55 - Класс F - 2 полюса - 400/690 В 50 гц - трехфазный - 2900 об/мин		
Диаметр проходящих твердых частиц	9 мм		
Макс. вязкость	500 cps		
Чистый вес	PP	70 Кг	60°C макс. темп.
	PVDF	73 Кг	95°C макс. темп.

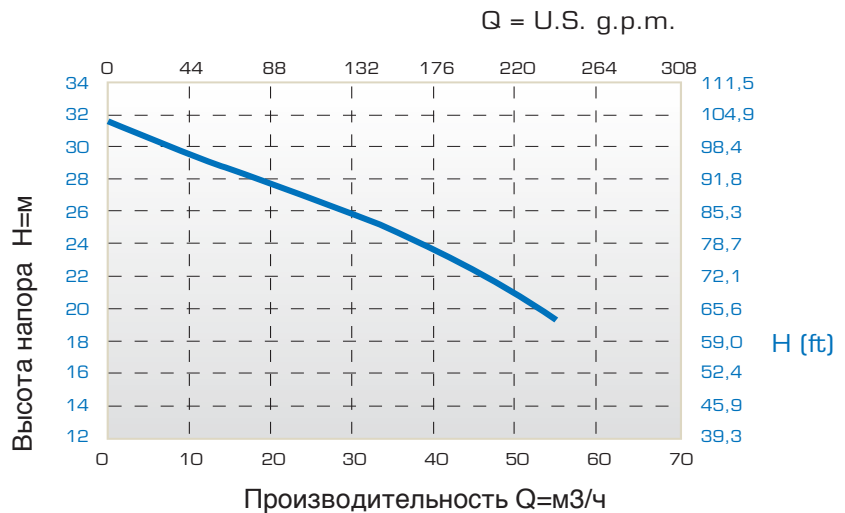


PVDF

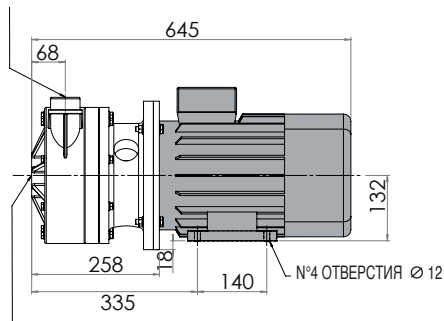
## ТЕХНИЧЕСКИЕ ДАННЫЕ



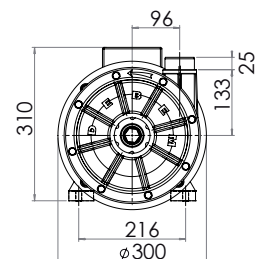
PP



НАГНЕТАНИЕ 2" M GAS



ВСАСЫВАНИЕ 2" 1/2 F GAS



m = папа - f = мама

Размеры выражены в мм

ЭКСПЛУАТАЦИОННЫЕ ПОКАЗАТЕЛИ  
РАЗМЕРЫ

\*Кривые и значения эксплуатационных показателей относятся к испытаниям, проведенным с водой при 20°C.

Все приведенные значения являются приблизительными и ориентировочными.

Конструктивные материалы: PP - PVDF

Присоединение на всасывании	G 1" 1/2 f (standard) фланец DN 40 (по требованию)	
Присоединение на нагнетании	G 1" m (standard) фланец DN 25 (по требованию)	
Макс. производительность*	6 м³/ч	
Высота напора макс. *	7,2 м	
Уплотнение	TL - TS	
Мощность двигателя	0,37 Kw - 0,5 HP	
Двигатель	IP55 - Класс F - 2 полюса - 230/400 В 50 гц - трехфазный - 2900 об/мин	
Диаметр проходящих твердых частиц	5 мм	
Макс. вязкость	500 срс	
Чистый вес	PP	8,5 Кг
	PVDF	9,5 Кг
		60°C макс. темп.
		95°C макс. темп.

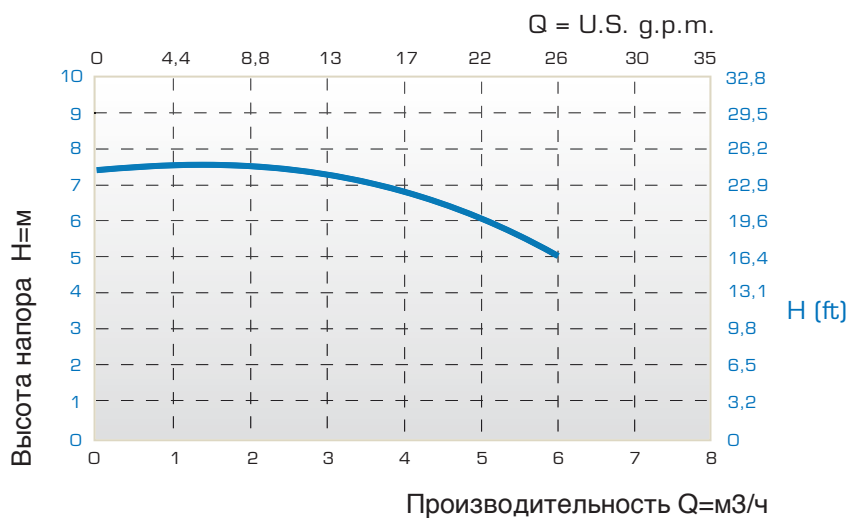


PVDF

## ТЕХНИЧЕСКИЕ ДАННЫЕ

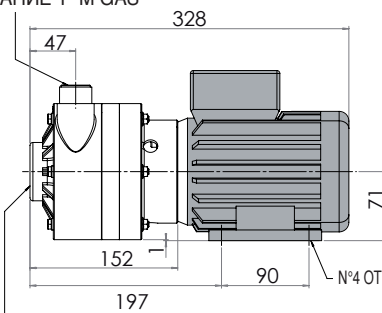


PP

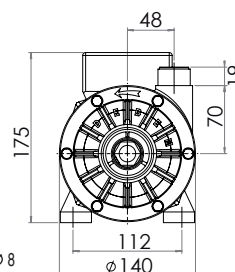


ЭКСПЛУАТАЦИОННЫЕ ПОКАЗАТЕЛИ

НАГНЕТАНИЕ 1" M GAS



ВСАСЫВАНИЕ 1" 1/2 F GAS



m = папа - f = мама

Размеры выражены в мм

РАЗМЕРЫ

\*Кривые и значения эксплуатационных показателей относятся к испытаниям, проведенным с водой при 20°C.

Все приведенные значения являются приблизительными и ориентировочными.